



Single Display Full Motion Wall Mount

User Manual

Benutzerhandbuch

Manuel Utilisateur

Manuale

English

Deutsch

Français

Italiano



No. 40973

lindy.com

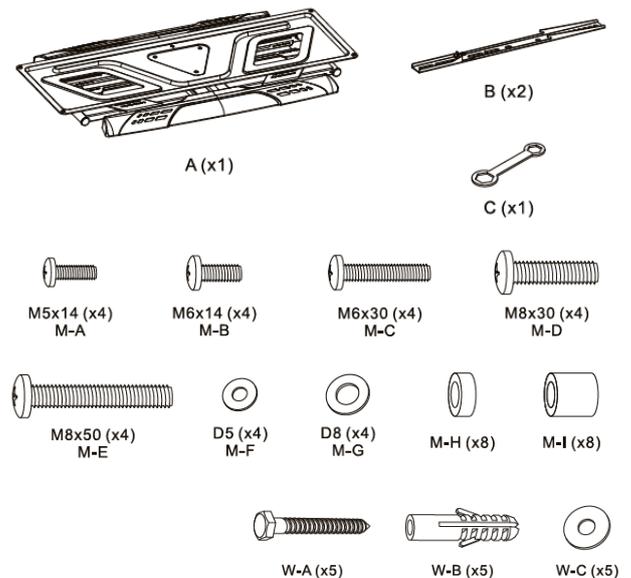
Introduction

Thank you for purchasing the Single Display Full Motion Wall Mount. This product has been designed to provide trouble free, reliable operation. It benefits from both a LINDY 2-year warranty and free lifetime technical support. To ensure correct use, please read this manual carefully and retain it for future reference.

The Lindy Single Display Full Motion Wall Mount is a high quality, secure solution for mounting a single display to a brick or stud wall, with ability to freely tilt or horizontally move the display. The mounts low-profile, slim design provides a flush fit of the display to the surface, ensuring an aesthetically pleasing setup in residential or professional AV installations, while the cantilever arm allows for simple access to the rear panel connections. The display is easily adjusted horizontally, or with a 15° tilt , to provide the most comfortable viewing experience.

Package Contents

- Adjustable display wall plate with plastic covers
- 2 x Mounting brackets
- 1 x Spanner
- 4 x M5x14mm (M-A)
- 4 x M6x14mm (M-B)
- 4 x M6x30mm (M-C)
- 4 x M8x30mm (M-D)
- 4 x M8x50mm (M-E)
- 4 x Diameter 5mm Washer (M-F)
- 4 x Diameter 8mm Washer (M-G)
- 8 x Small Spacer (M-H)
- 8 x Large Spacer (M-I)
- 5 x Wall Screws (W-A)
- 5 x Wall Plugs (W-B)
- 5 x Washer (W-C)
- Lindy Manual



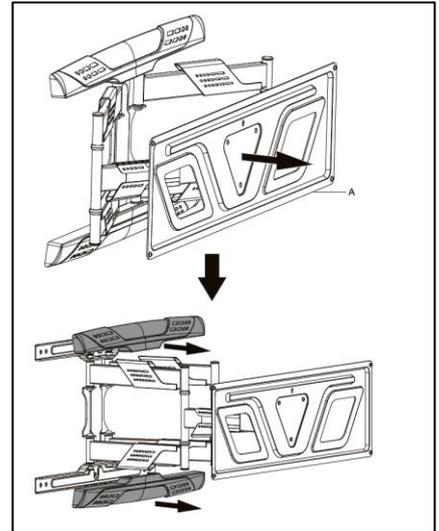
Specification

- Minimum Supported Display Size: 32"
- Maximum Supported Display Size: 70"
- Maximum Supported Weight: 45kg (99.21lb)
- VESA Compliance: 200x200, 300x200, 300x300, 400x200, 400x300, 400x400
- Tilt Adjustment: +7°~-15°
- Pivot Adjustment: +60°~-60°
- Screen Level:+3°~-3°
- Screen Distance from Wall: 41mm (1.61in)
- Cable Management: Yes
- Installation: Double Stud (406mm/450mm) or solid wall
- Material: Powdered coated steel with plastic covers
- Colour: Black

Installation

Please follow all instructions below. All diagrams are labelled with the required fixings.

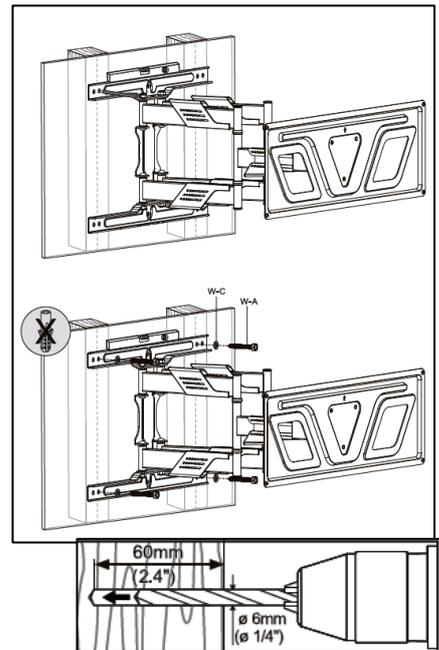
Pull out the main wall plate and remove the plastic covers.



Fixing display mount to a stud wall

Locate the studs behind the wall using a stud locator (not included). Once located, position the display mount aligned with the studs. Use a spirit level (not included) to ensure the mount is positioned correctly. With a pencil (not included), mark clearly the location of the studs when aligned with the holes of the display mount.

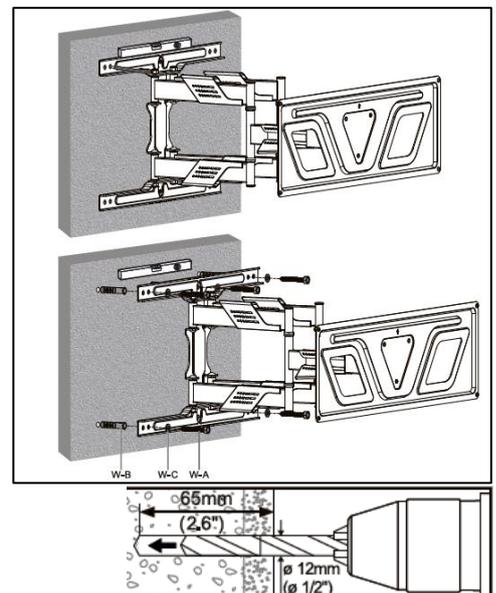
Once marked, drill 4 holes into the 4 markings of the studs (drill not included). Suggested depths and drill bit size is here (Right). Re-position the mount, aligned with the drilled holes and secure the mount to the wall using the included screws and washers (W-A) and (W-C). Wall plugs are not required for this mounting surface. Please see the diagram here (Right) for further explanation.



Fixing display to brick wall

Position the display mount onto the wall where required. Use a spirit level (not included) to ensure the mount is positioned correctly. With a pencil (not included), mark clearly the location of the drilling points when aligned with the holes of the display mount. Once marked, drill 4 holes into the 4 markings of on the wall (drill not included). Suggested depths and drill bit sizing is here (Right). Re-position the mount, aligned with the drilled holes and secure the mount to the wall using the included screws, washers and wall plugs: (W-A), (W-C) and (W-B).

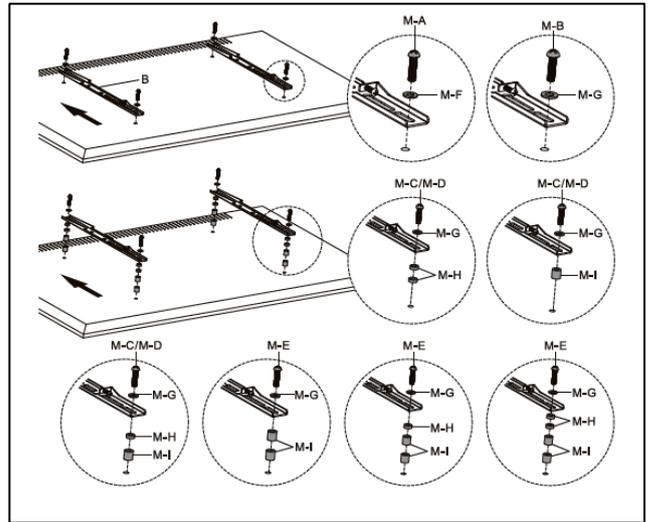
Please see the diagram here (Right) for further explanation.



Re-attach the plastic covers to the mount to cover the mounting points.

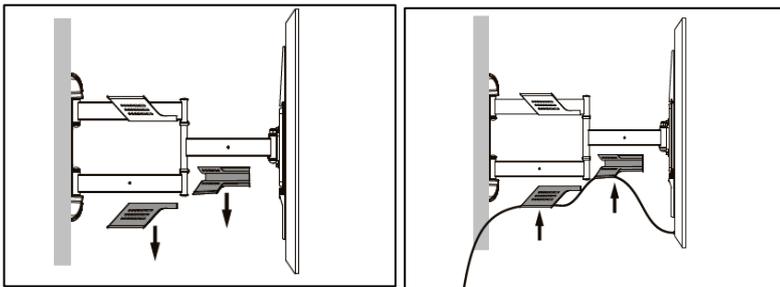
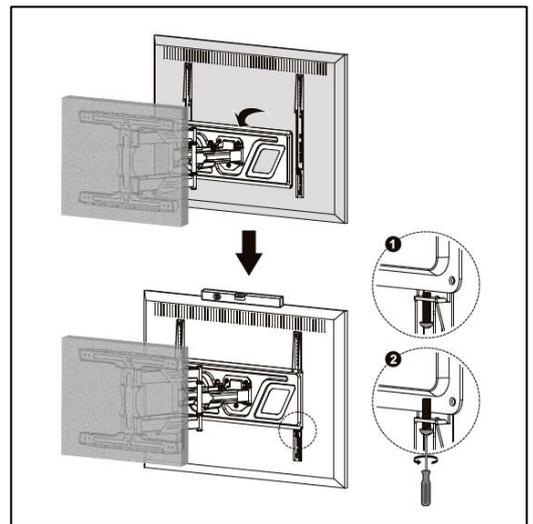
Mounting display brackets to the display

Align the left and right display brackets with the VESA mounting holes of the display. Adjust these accordingly to the desired height of the display when installed. Secure into place using four of the included bolts and washers. Tighten with a screwdriver (not included). Please ensure the washers are used as without, the bolts could damage the rear of the display. Add spacers for displays with a recessed back or for access to AV connections. Please ensure the correct fixings are used as per the diagram here (right).



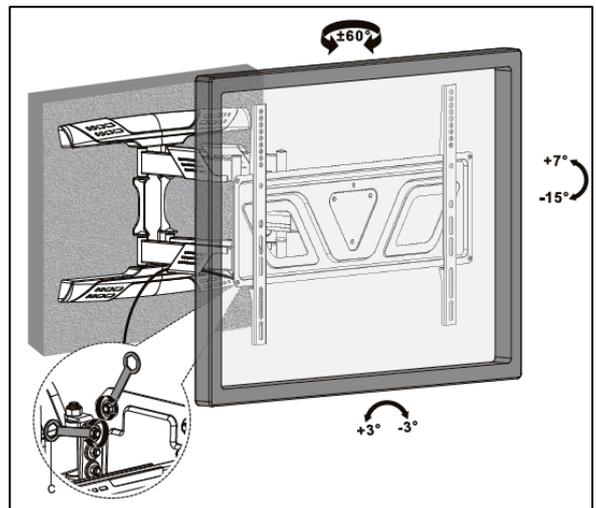
Mounting the display and brackets to the display plate

Fit the bracket and display to the display mount on the wall by hooking into place. Please ensure another person can assist with carrying the display and securing the brackets. Secure into place by tightening the 2 screws into place as shown on the diagram (Right).



The plastic covers shown here (left) can be used to manage cables connected to the display. Remove the covers, connect relevant cables to the display and re-fit the covers to the mount.

For manoeuvring the display when fitted, loosen the bolts as shown slightly. Position the display and re-tighten the bolts to secure the display.



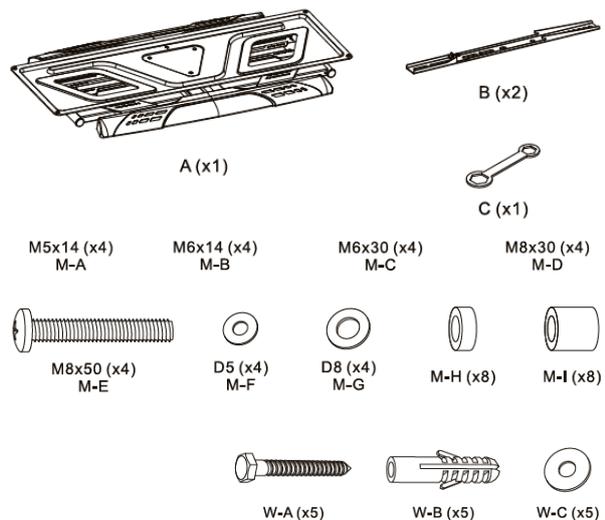
Einführung

Wir freuen uns, dass Ihre Wahl auf ein LINDY-Produkt gefallen ist und danken Ihnen für Ihr Vertrauen. Sie können sich jederzeit auf unsere Produkte und einen guten Service verlassen. Diese Bewegliche Display-Wandhalterung unterliegt einer 2-Jahres LINDY Herstellergarantie und lebenslangem kostenlosen technischen Support. Bitte lesen Sie diese Anleitung sorgfältig und bewahren Sie sie auf.

Die Lindy Bewegliche Display-Wandhalterung ist eine stabile Montagelösung zur sicheren Befestigung eines Displays an einer Stein- oder Holzständerwand. Das flache, schlanke Design der Halterung sorgt für einen bündigen Sitz des Displays und eine ästhetisch ansprechende Installation im privaten oder professionellen Umfeld. Der bewegliche Arm ermöglicht einen einfachen Zugang zu den Anschlüssen an der Rückseite des Displays. Für eine optimale Sicht kann das Display geschwenkt oder um 15° geneigt werden.

Lieferumfang

- Anpassbare Display-Wandhalterung mit Kunststoffabdeckung
- 2x Montagehalterung
- 1x Schraubenschlüssel
- 4 x M5x14mm (M-A)
- 4 x M6x14mm (M-B)
- 4 x M6x30mm (M-C)
- 4 x M8x30mm (M-D)
- 4 x M8x50mm (M-E)
- 4x 5mm-Unterlegscheibe (M-F)
- 4x 8mm-Unterlegscheibe (M-G)
- 8x Abstandhalter klein (M-H)
- 8x Abstandhalter groß (M-I)
- 5x Schrauben (W-A)
- 5x Dübel (W-B)
- 5x Unterlegscheibe (W-C)
- Lindy Handbuch



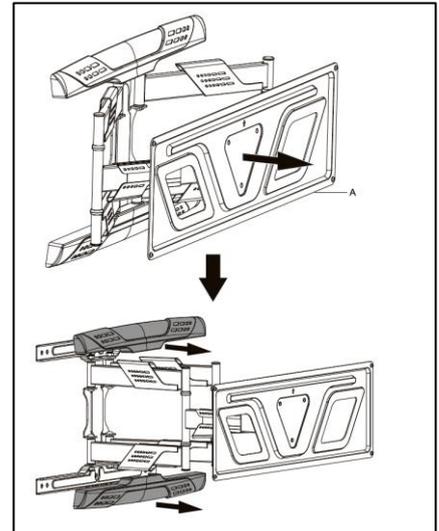
Spezifikationen

- Unterstützte Displaygröße (min.): 32"
- Unterstützte Displaygröße (max.): 70"
- Unterstütztes Gewicht: 45kg (99.21lb)
- VESA-Kompatibilität: 200x200, 300x200, 300x300, 400x200, 400x300, 400x400
- Neigungsbereich: +7°~-15°
- Schwenkbereich: +60°~-60°
- Ausrichtung des Bildschirms um ~3° nach oben oder unten möglich
- Abstand des Bildschirms von der Wand: 41mm (1.61in)
- Kabelmanagement: Ja
- Installation: Doppelständerwand (406mm/450mm) oder feste Wand
- Material: Pulverbeschichteter Stahl mit Kunststoffabdeckungen
- Farbe: Schwarz

Installation

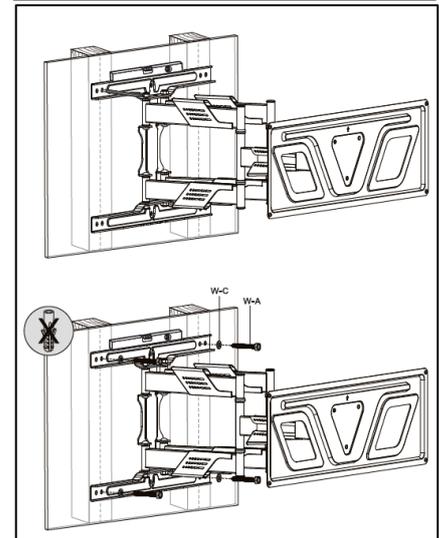
Bitte folgen Sie den nachstehenden Anweisungen. Alle Diagramme zeigen die jeweils notwendigen Fixierungen.

Packen Sie die Haupt-Wandplatte aus und entfernen Sie die Kunststoffabdeckungen.

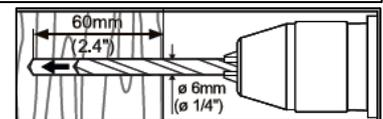


Anbringen der Display-Wandhalterung an einer Ständerwand

Lokalisieren Sie die Balken in der Wand, nutzen Sie hierfür einen Balkenfinder (nicht inklusive). Die Display-Halterung muss an den Balken befestigt werden, richten Sie die Halterung entsprechend aus. Nutzen Sie eine Wasserwaage (nicht inklusive), um sicherzustellen, dass die Halterung korrekt positioniert ist. Verwenden Sie die Wandhalterung als Schablone, um mit einem Stift (nicht inklusive) die 4 Bohrlöcher an der Wand zu markieren.



Bohren Sie die 4 angezeichneten Löcher (Bohrer nicht inklusive). Empfehlungen zu Tiefe und Bohreinsatz-Größe finden Sie im Diagramm rechts. Befestigen Sie die Wandhalterung mit den beiliegenden Schrauben (W-A) und Unterlegscheiben (W-C). Für diese Befestigungsoberfläche benötigen Sie keine Dübel.

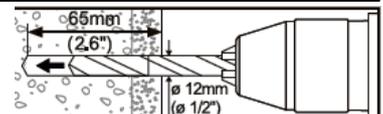
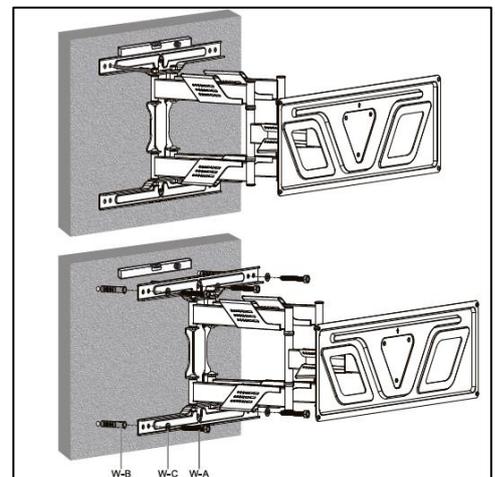


Weitere Informationen bietet das Diagramm auf der rechten Seite.

Anbringen der Display-Wandhalterung an einer Steinwand

Positionieren Sie die Display-Wandhalterung an der gewünschten Stelle an der Wand. Benutzen Sie eine Wasserwaage (nicht inklusive), um sicherzustellen, dass die Halterung korrekt positioniert ist. Nutzen Sie die Wandhalterung als Schablone, um die 4 Bohrlöcher anzuzeichnen.

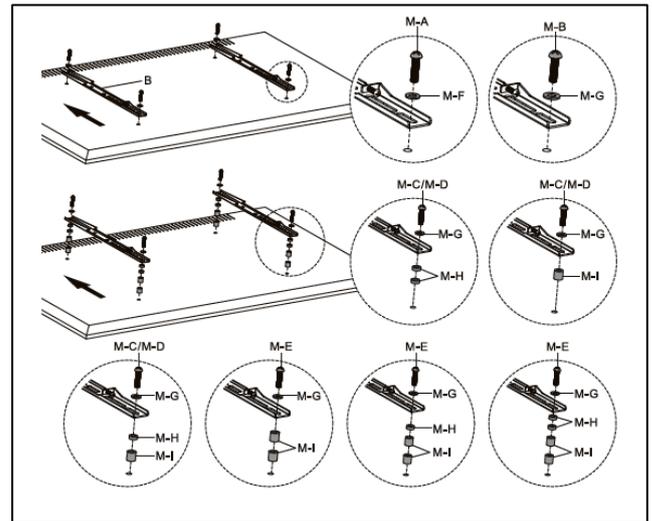
Bohren Sie die 4 angezeichneten Löcher (Bohrer nicht inklusive). Empfehlungen zu Tiefe und Bohreinsatz-Größe finden Sie im Diagramm rechts. Versenken Sie die beiliegenden Dübel (W-B) in den Bohrlöchern. Nutzen Sie zur Befestigung der Wandhalterung die beiliegenden Schrauben (W-A) und Unterlegscheiben (W-C). Das Diagramm auf der rechten Seite bietet weitere Informationen.



Bringen Sie die Kunststoffabdeckungen an der Wandhalterung an, um die Befestigungspunkte abzudecken.

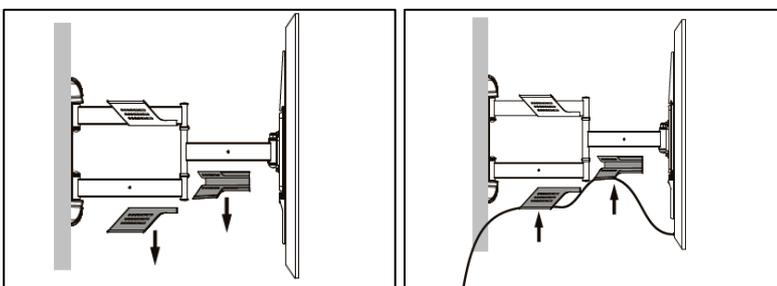
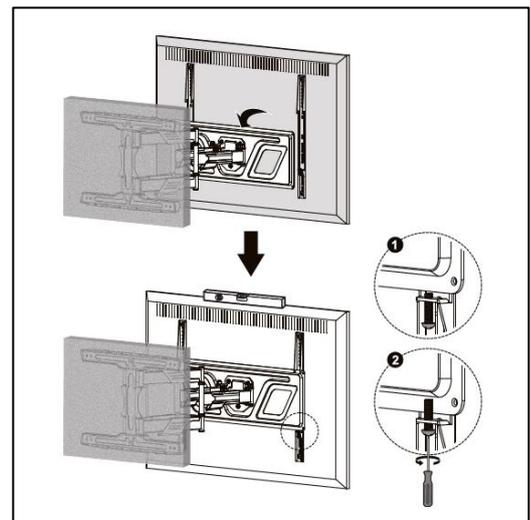
Anbringen der Display-Halterung am Display

Richten Sie die linke und rechte Display-Halterung an den VESA-Befestigungslöchern auf der Rückseite des Displays aus. Passen Sie diese entsprechend der gewünschten Höhe des Displays an. Montieren Sie die Halterung mit vier der beiliegenden Schrauben und passenden Unterlegscheiben. Ziehen Sie die Schrauben mit einem Schraubendreher (nicht inklusive) fest. Stellen Sie sicher, dass die Unterlegscheiben benutzt werden, da die Schrauben ansonsten die Rückseite des Displays beschädigen können. Fügen Sie Abstandshalter hinzu für Displays mit einer versetzten Rückwand oder für den Zugang zu AV-Verbindungen. Stellen Sie sicher, dass die korrekten Fixierungen verwendet werden, wie im Diagramm rechts gezeigt.



Anbringen des Displays an der Wandhalterung

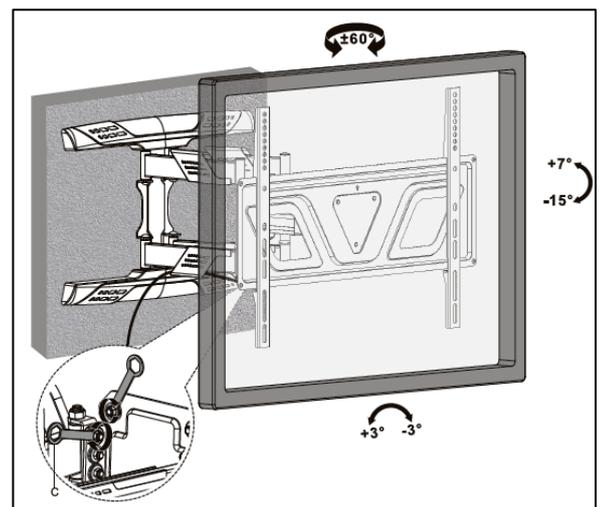
Hängen Sie den Bildschirm mit den bereits montierten Halterungen an die Wandhalterung. Bitte lassen Sie sich hierbei von einer zweiten Person helfen das Display zu tragen und die Halterung zu sichern. Sichern Sie das Ganze, indem Sie die zwei Schrauben wie im Diagramm rechts dargestellt festschrauben.



Plastikmuffen, schließen Sie die benötigten Kabel an das Display an und befestigen Sie die Plastikmuffen wieder an der Halterung.

Zum Bewegen des Displays nach Befestigung lösen Sie die Schraube etwas, wie in der Abbildung dargestellt. Bringen Sie das Display in die gewünschte Position und ziehen Sie die Schraube danach wieder fest, um das Display zu sichern.

Die in der Abbildung (links) gezeigten Plastikmuffen können zum Ordnen der an das Display angeschlossenen Kabel genutzt werden. Entfernen Sie die



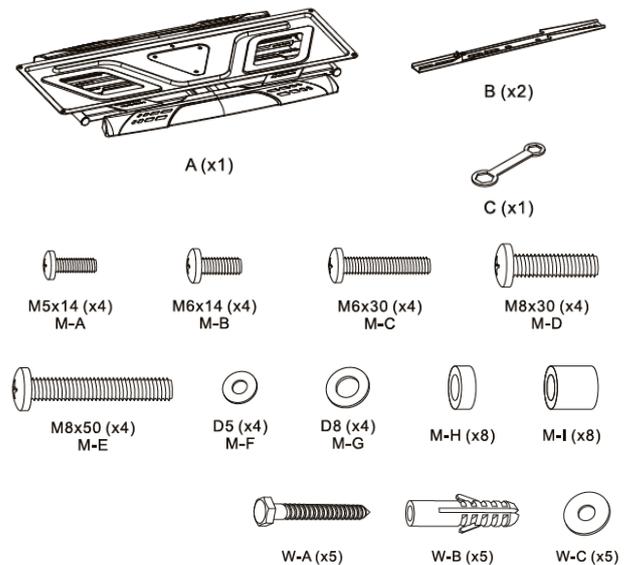
Introduction

Nous sommes heureux que votre choix se soit porté sur un produit LINDY et vous remercions de votre confiance. Vous pouvez compter à tout moment sur la qualité de nos produits et de notre service. Ce support mural pour écran (Single Display Full Motion Wall Mount) est soumis à une durée de garantie LINDY de 2 ans et d'une assistance technique gratuite à vie. Merci de lire attentivement ces instructions et de les conserver pour future référence.

Le support mural pour écran pleine grandeur (Single Display Full Motion) est une solution sûre et de haute qualité pour le montage d'un écran sur un mur plein ou à montants, avec la possibilité d'incliner librement ou de déplacer l'écran horizontalement. Le support possède un profil mince, ce qui permet d'encaster l'écran dans la surface et d'assurer une mise en place esthétique dans les installations audiovisuelles résidentielles ou professionnelles, tandis que le bras en porte-à-faux permet d'accéder facilement aux connexions du panneau arrière. L'écran est facilement réglable horizontalement ou avec une inclinaison de 15°, pour offrir une expérience visuelle des plus confortables.

Contenu de l'emballage

- Support écran avec caches en matière plastique
- 2 x support de fixation
- 1 x clé plate
- 4 x M5x14mm (M-A)
- 4 x M6x14mm (M-B)
- 4 x M6x30mm (M-C)
- 4 x M8x30mm (M-D)
- 4 x M8x50mm (M-E)
- 4 x rondelle diamètre 5mm (M-F)
- 4 x rondelle diamètre 8mm (M-G)
- 8 x entretoise courte (M-H)
- 8 x entretoise large (M-I)
- 5 x vis de fixation au mur (W-A)
- 5 x chevilles plastique (W-B)
- 5 x rondelles (W-C)
- Manuel LINDY



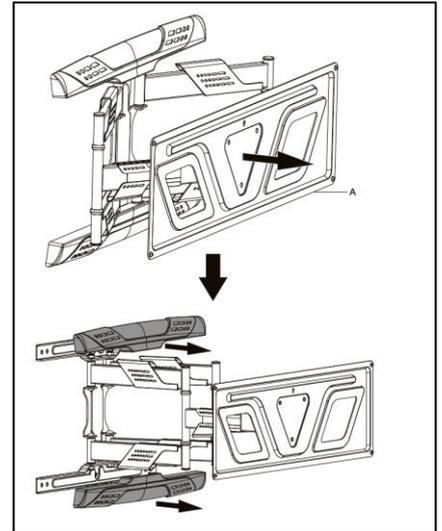
Spécifications

- Taille d'écran minimale prise en charge: 32"
- Taille d'écran maximale prise en charge: 70"
- Poids maximum pris en charge: 45kg (99.21lb)
- Conformité VESA: 200x200, 300x200, 300x300, 400x200, 400x300, 400x400
- Ajustement de l'inclinaison: +7°~-15°
- Ajustement de la rotation: +60°~-60°
- Niveau de l'écran: +3°~-3°
- Distance de l'écran au mur: 41mm (1.61in)
- Gestion des câbles: Oui
- Installation: Double montant (406mm/450mm) ou mur plein
- Matériaux: acier revêtu de peinture poudre et capots en matière plastique
- Couleur: Noir

Installation

Veillez suivre toutes les instructions ci-dessous. Tous les schémas sont marqués avec les fixations requises.

Sortez la plaque murale principale et retirez les caches en matière plastique.

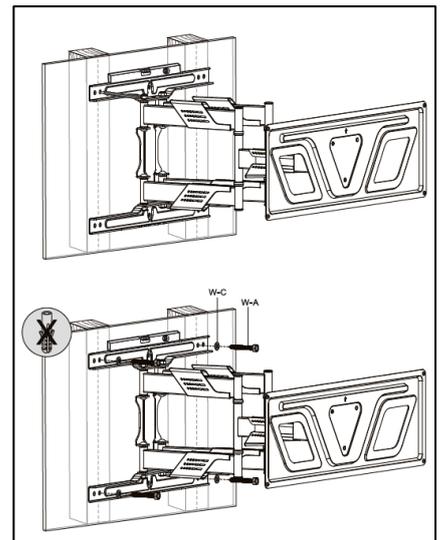


Fixation du support d'écran sur un mur à montants

Localisez les montants derrière le mur à l'aide d'un détecteur de montants (non inclus). Une fois localisé, positionnez le support d'affichage aligné avec les montants. Utilisez un niveau à bulle (non fourni) pour vous assurer que le support est correctement positionné. À l'aide d'un crayon (non fourni), marquez clairement l'emplacement des montants lorsqu'ils sont alignés avec les trous du support d'affichage.

Une fois marqué, percez 4 trous dans les 4 marquages des montants (perceuse non incluse). Les profondeurs et la taille des forets suggérées sont ici (à droite). Repositionnez le support, aligné avec les trous percés et fixez le support au mur à l'aide des vis et des rondelles fournies (W-A) et (W-C). Les chevilles ne sont pas nécessaires pour cette surface de montage.

Veillez consulter le schéma ci-contre (à droite) pour plus d'explications.

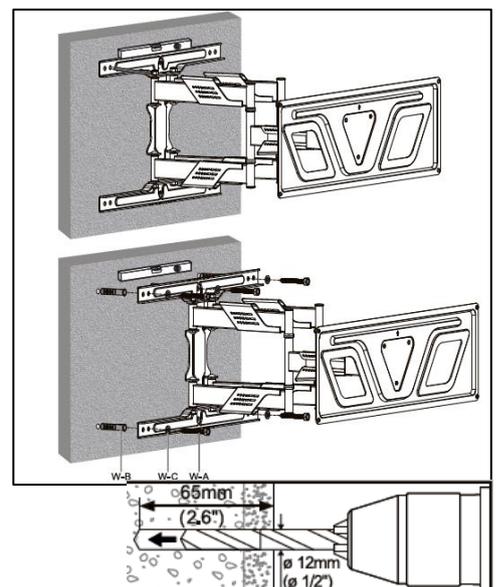


Fixation du support sur un mur plein

Positionnez le support d'affichage sur le mur à l'endroit voulu. Utilisez un niveau à bulle (non fourni) pour vous assurer que le support est correctement positionné. Avec un crayon (non fourni), marquez clairement l'emplacement des points de perçage lorsqu'ils sont alignés avec les trous du support d'affichage.

Une fois marqués, percez 4 trous dans les 4 marques du mur (perceuse non incluse). Les profondeurs suggérées et la taille des forets se trouvent ici (à droite). Repositionnez le support, aligné avec les trous percés et fixez le support au mur à l'aide des vis, rondelles et chevilles fournies : (W-A), (W-C) et (W-B).

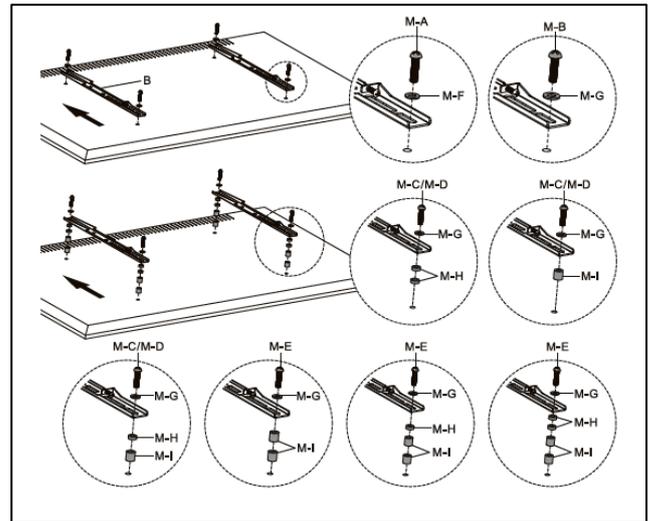
Pour plus d'explications, veuillez consulter le schéma ci-contre (à droite).



Remettez les capots en plastique sur le support pour couvrir les points de montage.

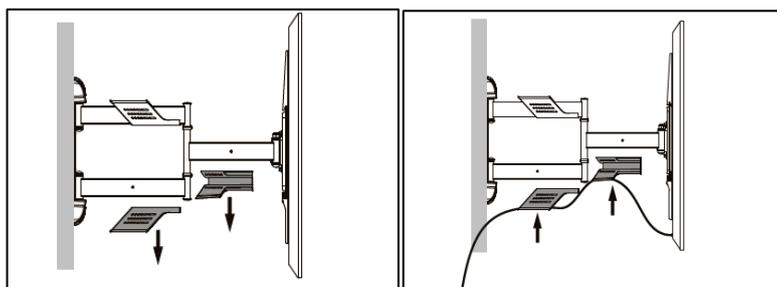
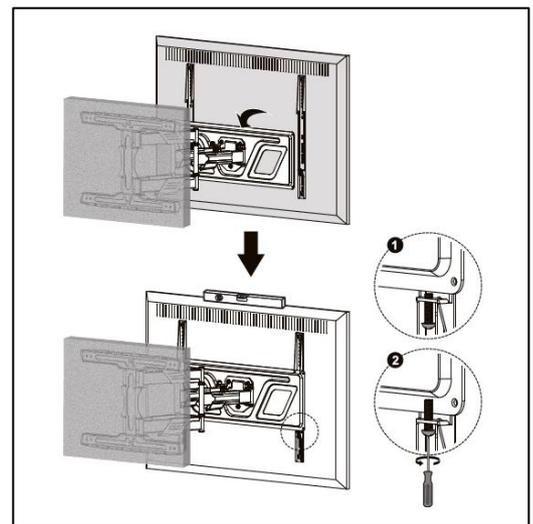
Fixation des supports à l'écran

Alignez les supports d'affichage gauche et droit avec les trous de fixation VESA de l'affichage. Ajustez-les en conséquence de la hauteur souhaitée de l'écran lorsqu'il est installé. Fixez en place à l'aide de quatre des boulons et des rondelles fournis. Serrez avec un tournevis (non fourni). Veillez à utiliser les rondelles car sans elles, les boulons pourraient endommager l'arrière de l'écran. Ajoutez des entretoises pour les écrans dont l'arrière est encastré ou pour accéder aux connexions AV. Veillez vous assurer que les fixations correctes sont utilisées comme indiqué sur le schéma ci-contre (à droite).



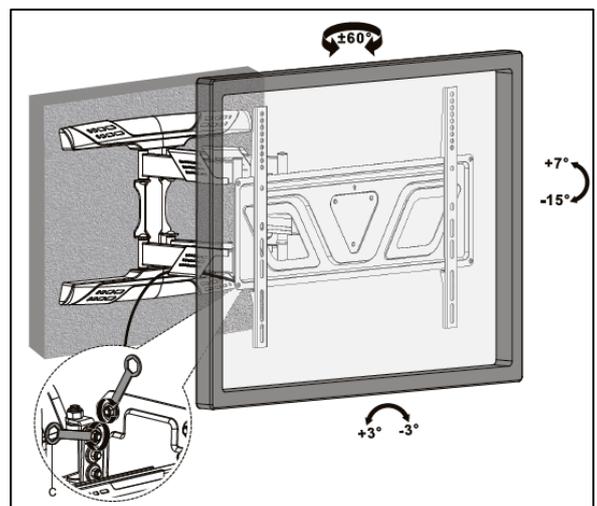
Montage de l'écran et des supports sur la plaque d'écran

Fixez le support et l'écran au support d'affichage sur le mur en les accrochant. Veillez vous assurer qu'une autre personne peut vous aider à porter le présentoir et à fixer les supports. Fixez en place en serrant les 2 vis comme indiqué sur le schéma (à droite).



Les capots en plastique illustrés ici (à gauche) permettent de gérer les câbles connectés à l'écran. Retirez-les, connectez les câbles correspondants à l'écran et remettez les couvercles en place sur le support.

Pour manœuvrer l'écran une fois monté, desserrez légèrement les boulons comme indiqué. Positionnez l'écran et resserrez les boulons pour sécuriser l'écran.



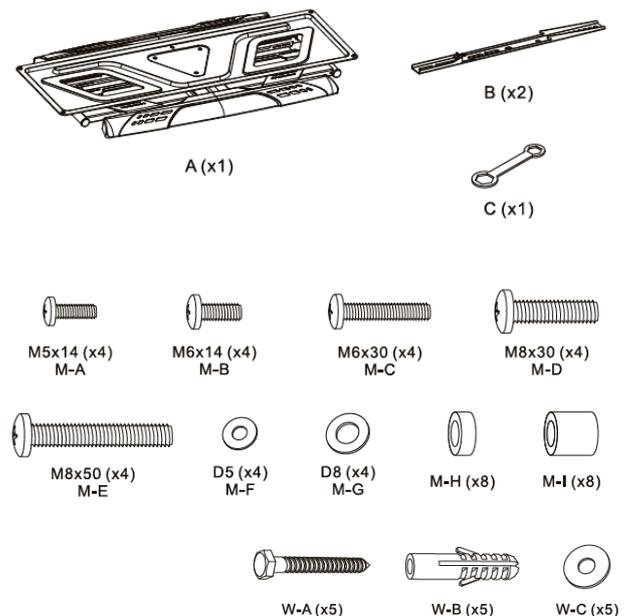
Introduzione

Vi ringraziamo per aver acquistato il supporto per schermo a parete Full Motion. Questo prodotto è stato progettato per garantirvi la massima affidabilità e semplicità di utilizzo ed è coperto da 2 anni di garanzia LINDY oltre che da un servizio di supporto tecnico a vita. Per assicurarvi di farne un uso corretto vi invitiamo a leggere attentamente questo manuale e a conservarlo per future consultazioni.

Questo supporto per schermo a parete Full Motion è una soluzione di alta qualità per il montaggio di un singolo schermo su una parete a montanti o di mattoni, con la possibilità di inclinare e spostare orizzontalmente il display. Il design low-profile molto sottile consente di tenere lo schermo molto vicino alla superficie, l'ideale in installazioni AV professionali o domestiche, mentre il braccio a sbalzo consente un semplice accesso alle connessioni sul retro. Il display è facilmente regolabile in orizzontale, o con un'inclinazione di 15°, per offrire la più confortevole esperienza visiva.

Contenuto della confezione

- Placca di montaggio a parete con cover in plastica
- 2 x Staffa di montaggio
- 1 x Chiave inglese
- 4 x M5x14mm (M-A)
- 4 x M6x14mm (M-B)
- 4 x M6x30mm (M-C)
- 4 x M8x30mm (M-D)
- 4 x M8x50mm (M-E)
- 4 x Rondella con diametro 5mm (M-F)
- 4 x Rondella con diametro 8mm (M-G)
- 8 x Distanziale piccolo (M-H)
- 8 x Distanziale grande (M-I)
- 5 x Vite da parete (W-A)
- 5 x Spina da parete (W-B)
- 5 x Rondella (W-C)
- Manuale



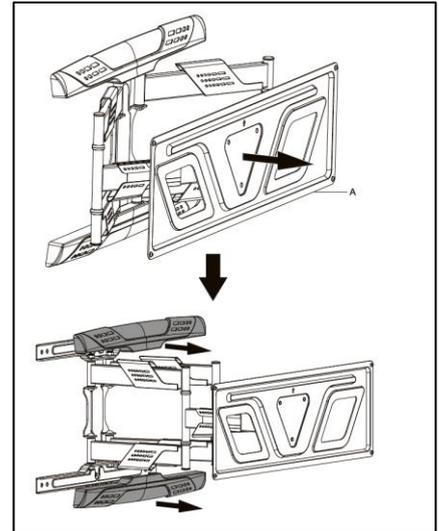
Specifiche

- Grandezza minima Display: 32"
- Grandezza massima Display: 70"
- Peso Massimo supportato: 45kg (99.21lb)
- Compatibilità VESA: 200x200, 300x200, 300x300, 400x200, 400x300, 400x400
- Regolazione inclinazione: +7°~-15°
- Regolazione perno: +60°~-60°
- Livello schermo: +3°~-3°
- Distanza dello schermo dalla parete: 41mm (1.61in)
- Cable Management: Sì
- Installazione: doppio montante (406mm/450mm) o muro pieno
- Materiale: acciaio verniciato a polvere con cover in plastica
- Colore: nero

Installazione

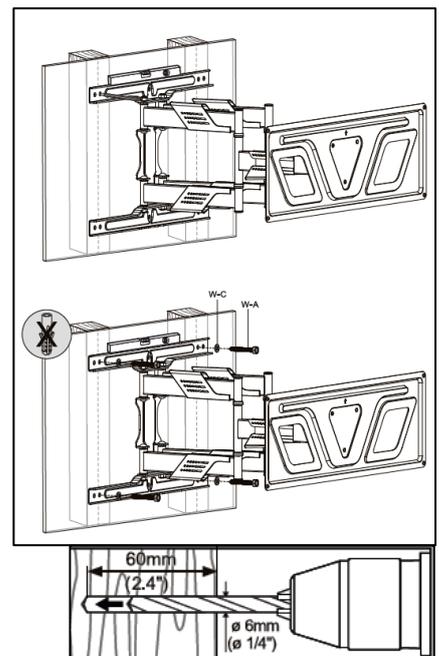
Seguire le seguenti istruzioni per l'installazione. Tutti i diagrammi sono etichettati con le componenti richieste.

Estrarre la piastra principale della parete e rimuovere le cover in plastica.



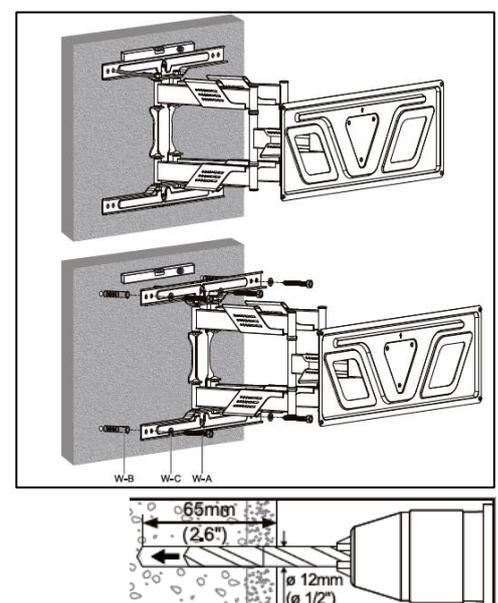
Fissare il supporto ad un muro a montanti

Individuare i montanti dietro la parete utilizzando un localizzatore (non incluso). Una volta individuati, posizionare il supporto del display allineato con le viti prigioniere. Utilizzare una livella a bolla d'aria (non inclusa) per verificare che il supporto sia posizionato correttamente. Con una matita (non inclusa), segnare chiaramente la posizione dei prigionieri una volta allineati con i fori del supporto del display. Una volta marcati, praticare 4 fori nei 4 segni (trapano non incluso). Le profondità consigliate e le dimensioni della punta sono mostrate qui (a destra). Riposizionare il supporto, allinearli ai fori praticati e fissarlo alla parete con viti e rondelle (W-A) e (W-C) in dotazione. I tasselli a muro non sono necessari per questa superficie di montaggio. Consultare i diagrammi sulla destra per ulteriori informazioni.



Fissare il supporto ad un muro di mattoni

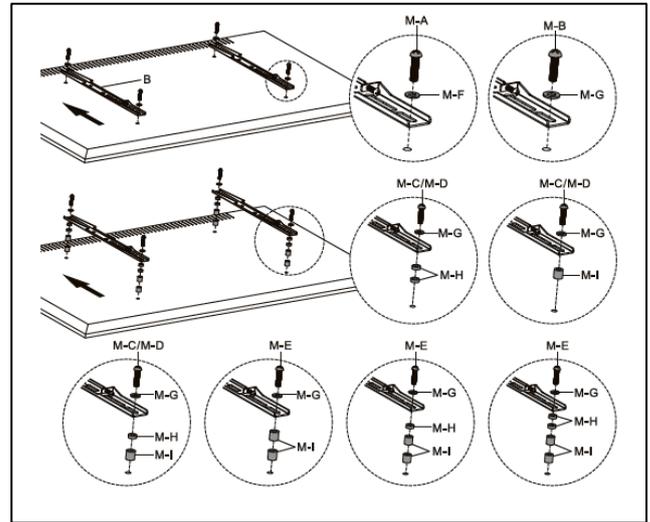
Posizionare il supporto del display sulla parete nel punto desiderato. Utilizzare una livella a bolla d'aria (non inclusa) per verificare che il supporto sia posizionato correttamente. Con una matita (non inclusa), segnare chiaramente la posizione dei prigionieri una volta allineati con i fori del supporto del display. Una volta marcati, praticare 4 fori nei 4 segni (trapano non incluso). Le profondità consigliate e le dimensioni della punta sono mostrate qui (a destra). Riposizionare il supporto, allinearli ai fori praticati e fissarlo alla parete con viti, rondelle e tasselli a muro inclusi: (W-A), (W-C) e (W-B). Consultare i diagrammi sulla destra per ulteriori informazioni.



Riattaccare le cover in plastica al supporto.

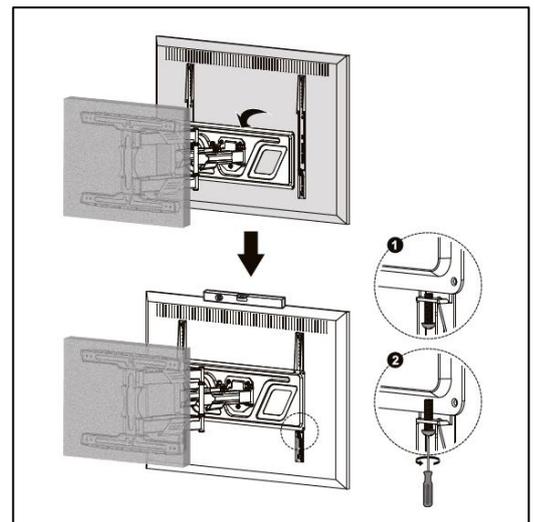
Montaggio delle staffe sul display

Allineare le staffe del display a sinistra e a destra con i fori di montaggio VESA del display. Regolarli di conseguenza all'altezza desiderata del display al momento dell'installazione. Fissare in posizione utilizzando quattro dei bulloni e delle rondelle rettangolari in dotazione. Serrare con un cacciavite (non incluso). Utilizzare le rondelle poiché senza, i bulloni rischiano di danneggiare la parte posteriore del display. Aggiungere i distanziali per i display con il retro incassato o per l'accesso alle connessioni AV. Consultare i diagrammi sulla destra per assicurarsi di usare gli accessori corretti.

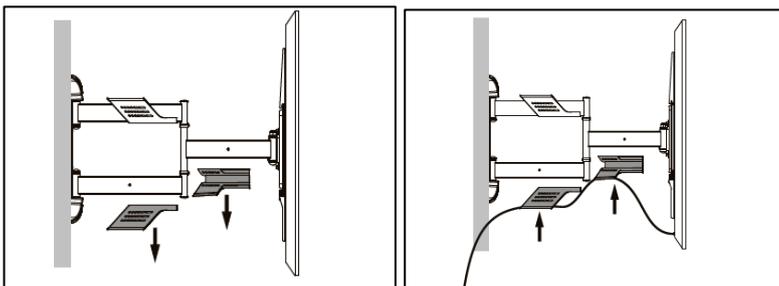


Montaggio display e staffe sul supporto

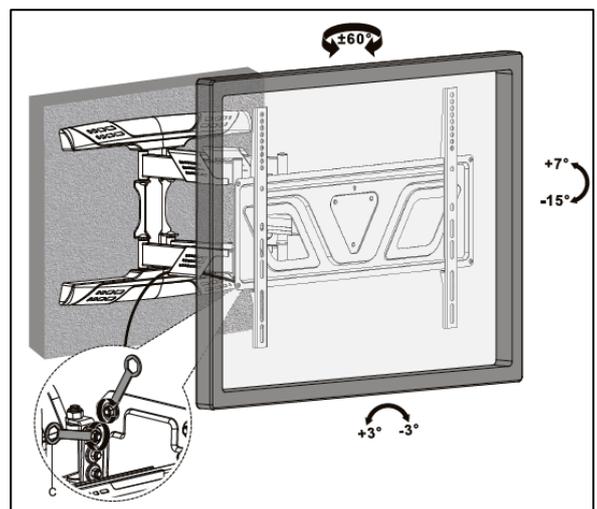
Montare la staffa e il display sul supporto a parete agganciandolo in posizione. Assicurarsi che un'altra persona possa aiutare a trasportare il display e a fissare le staffe. Fissare in posizione serrando le 2 viti come mostrato nella figura (a destra).



Le cover in plastica mostrate nella figura a fianco possono essere usate per farci passare i cavi del display. Rimuovere le cover, collegare i cavi al display e rifissare le cover.



Per regolare il posizionamento del display una volta fissato, allentare i bulloni come mostrato in figura. Posizionare il display e serrare nuovamente i bulloni per fissare il display.



LINDY Herstellergarantie – Hinweis für Kunden in Deutschland

LINDY gewährt für dieses Produkt über die gesetzliche Regelung in Deutschland hinaus eine zweijährige Herstellergarantie ab Kaufdatum. Die detaillierten Bedingungen dieser Garantie finden Sie auf der LINDY Website aufgelistet bei den AGBs.

Hersteller / Manufacturer (EU):

LINDY-Elektronik GmbH
Markircher Str. 20
68229 Mannheim
Germany
Email: info@lindy.com , T: +49 (0)621 470050

Manufacturer (UK):

LINDY Electronics Ltd
Sadler Forster Way
Stockton-on-Tees, TS17 9JY
England
sales@lindy.co.uk , T: +44 (0)1642 754000

No. 40973

1st Edition, May 2020

lindy.com